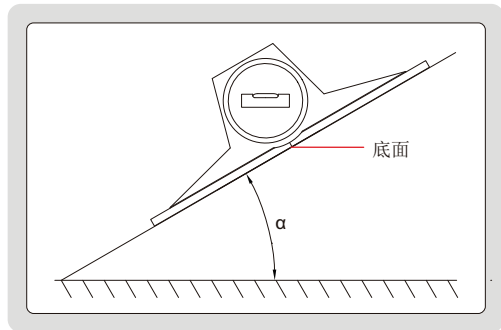


角度水平仪

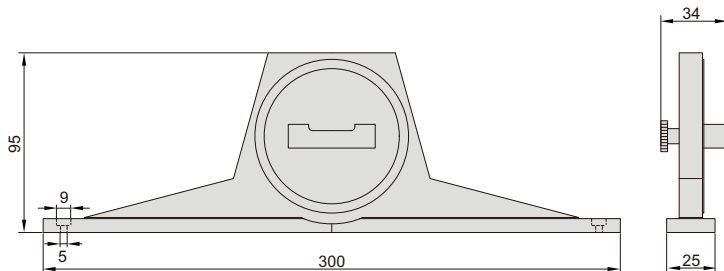
INSIZE PLUS

- 符合企业标准
- 可测量倾斜角度
- 带2个安装孔



4915-300

单位: mm



型号	测量范围	分度值	精度
4915-300	4×90°	1°(=1.745mm/m)	±0.3°